

HD 8/18-4 P MODUL *EU

Unitatea de pompare HD 8/18-4 M St din clasa de mijloc cu pompă axială robustă cu 3 pistoane, cu chiulasă din alamă și motor trifazat cu 4 poli, cu turație redusă. Potrivită pentru operare în poziție orizontală și verticală.



Made in Germany



Cod de comandă.

1.524-980.0

Date tehnice

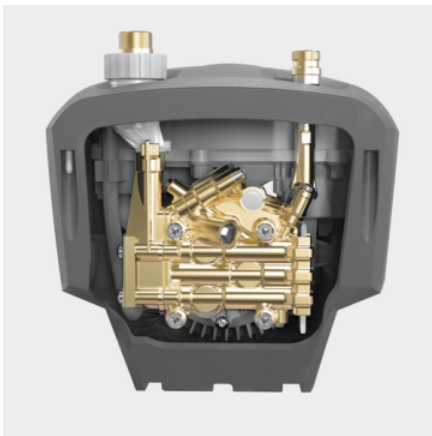
Cod EAN		4054278271583
Numărul fazelor de curent	Ph	3
Tensiune	V	400
Frecvență	Hz	50
Debit transportat	l/h	760
Temperatura de admisie	°C	60
Presiune de lucru	bar / MPa	30 - 180 / 3 - 18
Presiunea maximă	bar / MPa	270 / 27
Putere	kW	4,6
Cablu de racordare	m	5
Alimentare apa		3/4"
Culoarea		antracit
Greutatea cu accesorii	kg	31,6
Greutate cu ambalaj	kg	34
Dimensiuni (L x l x İ)	mm	290 x 300 x 565

Pachet de livrare

Regulator Servo Control

Dotare

Presiune de decuplare



Echipamente de înaltă calitate

- Reducerea automată a presiunii pentru protejarea componentelor și prelungeste durata lor de funcționare.
- Motor electric cu 4 poli, cu rulare lentă
- Chiulasă de alamă de înaltă calitate.



Funcționare flexibilă

- Proiectat pentru funcționare verticală și orizontală.



Pregătit pentru operare staționară

- Sistem simplu și robust de fixare în 3 puncte pentru montarea pe perete în partea din spate a aparatului.
- Design compact care economisește spațiul.
- Șasiul robust din plastic protejează în mod eficient pompa împotriva deteriorării și a murdăriei.

ACCESORII PENTRU HD 8/18-4 P MODUL *EU

1.524-980.0



		Cod de comandă.		
GENERATOARE				
PGG 8/3	1	1.042-209.0	Generatorul de curent PGG 8/3 cu o putere de 7 kW este predestinat pentru alimentarea cu energie electrică pe șantierele de construcții, în agricultură și pentru alte aplicații.	<input type="checkbox"/>
PISTOALE DE PRESIUNE				
Pistoale de pulverizare				
Pistol TR 155°C with package	2	4.119-002.0		<input type="checkbox"/>
Pistol Easy Press Low End	3	4.118-005.0	Pistol de înaltă presiune cu apăsare ușoară extinsă pentru furtunuri cu înaltă presiune cu conector rotativ.	<input type="checkbox"/>
Set de conversie 1 de la furtun de înaltă presiune	4	4.111-050.0	Pentru echiparea ulterioară a aparatelor de curățat cu înaltă presiune cu furtunul de înaltă presiune din dotare: kitul 1 de conversie EASY!Force cu pistol de înaltă presiune EASY!Force, lance de pulverizare și toate adaptoarele până la duze.	<input type="checkbox"/>
Set de conversie 2 de la aparat	5	4.111-051.0	Concepute pentru echiparea ulterioară a aparatelor de curățat cu înaltă presiune existente de la Kärcher: kitul 2 de conversie EASY!Force cu pistol de înaltă presiune EASY!Force, lance de pulverizare, furtun de înaltă presiune și adaptoarele necesare.	<input type="checkbox"/>
Set de conversie 3, exclusiv EASY!Force	6	4.111-052.0	Compatibil cu furtunul de înaltă presiune din dotare și lancia de pulverizare: kitul 3 de conversie EASY!Force, include pistolul de presiune EASY!Force și toate adaptoarele necesare pentru îmbunătățirea aparatului dvs. de curățat cu înaltă presiune.	<input type="checkbox"/>
Servocomandă				
Servo Control, < 750 l/h	7	4.118-007.0	Servo control pentru fluxul de apă și controlul presiunii (< 750 l/h) asupra pistolului.	<input type="checkbox"/>
LÂNCI DE PULVERIZARE				
Lânci de pulverizare rotative				
Jet pipe TR 1050mm with package, 1050 mm	8	4.119-008.0		<input type="checkbox"/>
Jet pipe TR 600mm with package, 600 mm	9	4.119-009.0		<input type="checkbox"/>
Lance de pulverizare Classic TR, 100 mm, 100 mm	10	4.119-013.0	Lance de pulverizare rotativă Classic, cu mâner ergonomic, design robust din oțel inoxidabil de înaltă calitate. Potrivită pentru aparatele Kärcher de curățat cu înaltă presiune cu apă caldă	<input type="checkbox"/>
Lance de pulverizare Classic TR, 200 mm, 200 mm	11	4.119-014.0		<input type="checkbox"/>
Lance de pulverizare Classic TR, 400 mm, 400 mm	12	4.119-015.0		<input type="checkbox"/>
Lampă de lucru	13	2.680-002.0	Lampă de lucru ușoară și luminoasă cu LED pentru montarea directă pe lancia de pulverizare a pistolului de înaltă presiune EASY!Force. Vizibilitatea mai bună în condiții de iluminare nefavorabile pentru până la 5 ore de funcționare.	<input type="checkbox"/>
Lance de sablat împachetată numai pentru înlocuire, 250 mm, rotativ	14	4.112-027.0	Lance de pulverizare, 600 mm, rotativă, ergonomică	<input type="checkbox"/>

Accesoriile disponibile optional.

ACCESORII PENTRU HD 8/18-4 P MODUL *EU 1.524-980.0



		Cod de comandă.		
LĂNCI DE PULVERIZARE				
Lănci de pulverizare rotative				
Lance de sablat împachetată numai pentru înlocuire, 400 mm, rotativ	15	4.112-024.0	Lance de pulverizare, 600 mm, rotativă, ergonomică	<input type="checkbox"/>
Lance de sablat împachetată numai pentru înlocuire, 600 mm, rotativ	16	4.112-007.0	Teava din oțel inoxidabil de 600 mm (cuplare manuală) cu maner ergonomic pentru facilitarea utilizării și protecție. Rotativ la 360° sub presiune.	<input type="checkbox"/>
Lance pulverizare, 1050 mm, rotativ	17	4.112-000.0	Teava din oțel inoxidabil de 1050 mm (cuplare manuală) cu maner ergonomic pentru facilitarea utilizării și protecție. Rotativ la 360° sub presiune.	<input type="checkbox"/>
Lance pulverizare, 1550 mm, rotativ	18	4.112-018.0	Teava din oțel inoxidabil de 1550 mm (cuplare manuală) cu maner ergonomic pentru facilitarea utilizării și protecție. Rotativ la 360° sub presiune.	<input type="checkbox"/>
Lance pulverizare, 2050 mm, 2050 mm, rotativ	19	4.112-021.0	Teava din oțel inoxidabil de 2050 mm (cuplare manuală) cu maner ergonomic pentru facilitarea utilizării și protecție. Rotativ la 360° sub presiune.	<input type="checkbox"/>
Jet pipe extension TR 1000 mm, 1000 mm	20	4.112-048.0	Prelungitor lance de pulverizare cu racord EASY!Lock. Lungime 1000 mm.	<input type="checkbox"/>
Lance dublă				
Lance de sablat dubla 960 mm, 960 mm	21	2.112-016.0	Teava dubla de 960 mm pentru ajustarea presiunii variabile pe maner la o rată totală a debitului de apă. Adecvat pentru utilizarea agricolă (ex. curățare stabilă).	<input type="checkbox"/>
Lance de pulverizare unghiulară				
Lance pentru curățarea WC-urilor și a jgheburilor	22	4.112-029.0	Teava WC din oțel inoxidabil și canalizare cu insertie de duză. Forma specială pentru curățarea eficientă și igienică a canalizărilor și toaletelor.	<input type="checkbox"/>
Lance de pulverizare flexibilă				
Lance flexibilă, 1050 mm	23	4.112-035.0	Teava flexibilă de 1050 mm cu cot variabil de la 20° la 140°, ideală pentru curățarea suprafețelor greu accesibile, ex. canalizări.	<input type="checkbox"/>
Cuplă articulată TR 20	24	4.112-057.0	Pentru zonele greu accesibile: cuplă articulată de înaltă presiune cu un reglaj continuu al unghiului de până la 120°. Atașată direct la lancea de pulverizare a aparatului de spălat cu presiune.	<input type="checkbox"/>
Set curățare jgheaburi				
Lance de curățare a jgheaburilor	25	2.112-015.0	Teava este adecvată pentru curățarea sistemelor de canalizare. Datorită formei tevii și a duzei speciale, canalizarea poate fi curățată fără îndepărtarea plăcilor de acoperire.	<input type="checkbox"/>
Lance de pulverizare pentru șasiu				
Lance caroserie	26	4.112-032.0	Teava din oțel inoxidabil pentru curățarea eficientă și simplă a caroseriei și a arcului roții. Fără duză de presiune ridicată.	<input type="checkbox"/>
DUZE ROTATIVE (MURDĂRIE PERSISTENTĂ)				
Duză rotativă mică				
Duză mică rotativă 045, mic, 045	27	4.114-021.0	Performanță de curățare și un randament cu până la 50% mai mare decât predecesorul său: cu noua freză pentru murdărie de înaltă performanță (cu duză 045), pierderile de energie s-au redus și calitatea pulverizării a crescut.	<input type="checkbox"/>
Duză rotativă mare				
Duză rotativă mare 045, mare, 045	28	4.114-042.0	Aparatul de îndepărtare murdărie cu jet tip creion rotativ oferă o performanță de curățare de 10 ori mai bună. Duza ceramică și inel de rulment pentru o durată de viață mai lungă. Date suplimentare: Max. 300 bari, 30 Mpa, 85°C.	<input type="checkbox"/>

Accesorii disponibile optional.

ACCESORII PENTRU HD 8/18-4 P MODUL *EU 1.524-980.0



		Cod de comandă.		
DUZE CU JETURI MULTIPLE				
Duze triple				
Duza tripla 042 pentru înlocuire, 042	29	4.117-034.0	Duza tripla cu schimbarea duzei manuale. Reglarea convenabila a pulverizarii. Pentru curatitoare cu inalta presiune cu injector; jet tip evantai cu presiune redusa pentru indepartarea si aplicarea detergentului.	<input type="checkbox"/>
Duză cu unghi variabil de 0°-90°				
Duza speciala 0005, 050	30	4.113-007.0	Duza unghiulara variabila pentru ajustarea unghiulara a pulverizarii de la 0° la 90°. Pentru reglarea usoara a tuturor tipurilor de murdarie si suprafete.	<input type="checkbox"/>
DUZA DE PUTERE KÄRCHER				
Duză de înaltă presiune cu unghi de pulverizare 0°				
Duză de putere 0°, 045	31	2.113-033.0	Duza cu presiune ridicata cu jet puternic pentru murdarie grosiera.	<input type="checkbox"/>
Duză de putere cu unghi de pulverizare 15°				
Duză de putere 15°, 045	32	2.113-046.0	Duza pentru jet tip evantai cu unghi de pulverizare de 15° adecvat pentru murdaria grosiera.	<input type="checkbox"/>
Duză de putere cu unghi de pulverizare 40°				
Duză de putere 40°, 045	33	2.113-053.0	Duza electrica cu un unghi de pulverizare de 40° si un jet tip evantai, adecvat pentru suprafete mari si pentru suprafete sensibile.	<input type="checkbox"/>
ECOBOOSTER				
HydroBooster JET TR 045 Professional	34	2.113-087.0		<input type="checkbox"/>
EcoBooster MAX TR 045	35	2.113-096.0		<input type="checkbox"/>
CONECTOR RAPID				
Cupă rapidă	36	2.115-000.0	Pentru înlocuirea rapidă a diferitelor lănci de pulverizare/accesorii. Perfect pentru unitatea de pulverizare Kärcher, poate fi folosit împreună cu interfața pentru pistol cu declanșator/lance de pulverizare. Cu filet interior M 22 × 1,5.	<input type="checkbox"/>
	37	2.115-001.0	Mufă tată din oțel inoxidabil călit pentru cuplaj rapid 2.115-000. Cu filet exterior M 22 × 1,5.	<input type="checkbox"/>
CURĂȚARE CISTERNE ȘI REZERVOARE				
Kit aspirare noroi	38	2.641-798.0		<input type="checkbox"/>
ALTE ACCESORII PENTRU SISTEME DE INALTA PRESIUNE				
Telecomandă pentru monede	39	2.644-029.0	Telecomandă pentru monede cu acceptor electronic de monede pentru conectarea unui aparat de curățare cu înaltă presiune ca dispozitiv de pre-spălare. Asigurați-vă că aveți în locație priză și cablu de alimentare.	<input type="checkbox"/>
Pistol cu jet	40	2.869-067.0	Timp scurt de configurare, transport ușor, oprire instantanee - pistolul cu jet este metoda de curățare la prețuri accesibile pentru toate tipurile de zone mici și mijlocii. Presiune reglabilă/volum de apă.	<input type="checkbox"/>
SEALS FOR TRAPEZOIDAL THREAD				
Spare part set seals TR	41	2.880-001.0		<input type="checkbox"/>
CONECTOR DUZĂ / DISTANȚIER				
Conector duză				
Protection part TR only for replacement	42	4.112-011.0	Duze filetabile cu elemente de protecție pentru duze de înaltă presiune și de putere	<input type="checkbox"/>

Accesorii disponibile optional.

ACCESORII PENTRU HD 8/18-4 P MODUL *EU 1.524-980.0



43, 51



44, 46



45, 47-50



52



53-54, 56



55

		Cod de comandă.		
FURTUNURI DE ÎNALTĂ PRESIUNE				
Standard cu racorduri la ambele capete				
Furtun de înaltă presiune, 10 m, ID 10, 220 bar, 2 x EASY!Lock	43	6.110-041.0	Valori impresionante și echipamente de bază: furtun de înaltă presiune (ID 10), lungime 10 m, pentru o presiune de până la 220 bar.	<input type="checkbox"/>
Furtun de înaltă presiune, 10 m, ID 6, 250 bar, 2 x EASY!Lock	44	6.110-034.0	Furtun de înaltă presiune de 10 m (M 22 x 1,5) cu protecție împotriva îndoirii. Cu conector de pistol AVS rotativ brevetat și cuplare manuală. Date suplimentare: DN 6/155°C/250 bari.	<input type="checkbox"/>
	45	6.110-035.0		<input type="checkbox"/>
Furtun de înaltă presiune, 10 m, ID 6, 300 bar, 2 x EASY!Lock	46	6.110-056.0	Cu racord AVS brevetat în pistol (montat pe pivot) și îmbinare cu filetare manuală. M 22 x 1,5 cu protecție împotriva îndoirii. NW 6/155°C/300 bari	<input type="checkbox"/>
Furtun de înaltă presiune, 10 m, ID 8, 315 bar, 2 x EASY!Lock	47	6.110-031.0	Furtun de înaltă presiune de 10 m (M 22 x 1,5) cu protecție împotriva îndoirii. Cu conector de pistol AVS rotativ brevetat și cuplare manuală. Date suplimentare: DN 8/155°C/315 bari.	<input type="checkbox"/>
Furtun de înaltă presiune, 15 m, ID 8, 315 bar, 2 x EASY!Lock	48	6.110-030.0	Furtun de înaltă presiune de 15 m (M 22 x 1,5) cu protecție împotriva îndoirii. Cu conector de pistol AVS rotativ brevetat și cuplare manuală. Date suplimentare: DN 8/155°C / 315 bari.	<input type="checkbox"/>
Furtun de înaltă presiune, 20 m, ID 8, 315 bar, 2 x EASY!Lock	49	6.110-032.0	Furtun de înaltă presiune de 20 m lungime (DN 8) echipat cu racordul EASY!Lock în ambele părți. Aprobat pentru presiuni de până la 315 bar.	<input type="checkbox"/>
Furtun de înaltă presiune, 30 m, ID 8, 315 bar, 2 x EASY!Lock	50	6.110-014.0	Lungime convenabilă (30 m) și racord inovator EASY!Lock înfiletabil manual: furtun de înaltă presiune (ID 8) cu sistem ANTI!Twist pentru o presiune de până la 315 bari.	<input type="checkbox"/>
Furtun de înaltă presiune, 15 m, ID 10, 220 bar, 2 x EASY!Lock	51	6.110-042.0	Cu racord inovator EASY!Lock înfiletabil manual pentru o presiune de până la 200 bari: furtun de înaltă presiune cu de 15 m (ID 10).	<input type="checkbox"/>
Furtun de înaltă presiune, 20 m, ID 10, 220 bar, 2 x EASY!Lock	52	6.110-043.0	Îmbinare pe ambele părți, M 22 x 1,5 cu protecție împotriva încovoierii. NW 10/155°C/220 bari	<input type="checkbox"/>
Furtun de înaltă presiune, 25 m, ID 10, 220 bar, 2 x EASY!Lock	53	6.110-044.0		<input type="checkbox"/>
Furtun de înaltă presiune, 40 m, ID 10, 220 bar, 2 x EASY!Lock	54	6.110-045.0		<input type="checkbox"/>
Furtun de înaltă presiune, 15 m, ID 12, 210 bar, 2 x EASY!Lock	55	6.110-059.0	Furtun de înaltă presiune pentru volume de apă mai mari de 1.800 l/h. Cu îmbinare în ambele părți. 2 x M 22 x 1,5 cu protecție împotriva încovoierii.	<input type="checkbox"/>
Furtun de înaltă presiune, 40 m, ID 12, 210 bar, 2 x EASY!Lock	56	6.110-060.0		<input type="checkbox"/>

Accesoriile disponibile optional.

ACCESORII PENTRU HD 8/18-4 P MODUL *EU

1.524-980.0



			Cod de comandă.		
FURTUNURI DE ÎNALTĂ PRESIUNE					
Furtun Longlife 400 cu racorduri la ambele capete					
Furtun de înaltă presiune Longlife, 1,5 m, ID 8, 400 bar, 2 × EASY!Lock	57	6.110-024.0	Furtun de înaltă presiune de 1,5 m (DN 8, M 22 × 1,5) cu protecție împotriva îndoirii și cuplaje la ambele capete. Pentru racordarea la bobinele de furtunuri cu un cuplaj corespunzător (M 22 × 1,5).	<input type="checkbox"/>	
Furtun de înaltă presiune Longlife, 1,5 m, ID 8, 400 bar, 1 × EASY!Lock / 1 × M22 × 1,5	58	6.110-069.0	Furtun de înaltă presiune de 1,5 m (ID 8) dublu ranforsat cu oțel, potrivit pentru presiuni până la 400 bar. Conectori: M 22 × 1,5, EASY!Lock.	<input type="checkbox"/>	
Furtun de înaltă presiune Longlife, 10 m, ID 8, 400 bar, 2 × EASY!Lock	59	6.110-038.0	Furtun rezistent de înaltă presiune de 10 m (ID 8) cu inserție dublă din oțel și racord EASY!Lock înfiletabil manual la ambele capete și sistem ANTI!Twist. Omologat pentru o presiune de 400 bari.	<input type="checkbox"/>	
Furtun de înaltă presiune Longlife, 30 m, ID 8, 400 bar, 2 × EASY!Lock	60	6.110-023.0	Furtun rezistent de înaltă presiune cu inserție dublă din oțel, sistem ANTI!Twist și racord EASY!Lock înfiletabil manual la ambele capete. ID 8, 30 m lungime, pentru o presiune de până la 400 bari.	<input type="checkbox"/>	
Furtun de înaltă presiune Longlife, 20 m, ID 8, 400 bar, 2 × EASY!Lock	61	6.110-027.0	Furtun de înaltă presiune cu sistem ANTI!Twist, cuplă EASY!Lock înfiletabilă manual și inserție dublă de oțel. 20 m lungime, ID 8, cuplă EASY!Lock înfiletabilă manual la ambele capete.	<input type="checkbox"/>	
Furtun de înaltă presiune Longlife, 15 m, ID 8, 400 bar, 2 × EASY!Lock	62	6.110-029.0	Inserția dublă din oțel asigură o durată lungă de viață a acestui furtun de înaltă presiune de 15 m lungime (ID 8), omologat pentru furtun de presiune de până la 400 bari.	<input type="checkbox"/>	
Versiune pentru industria alimentară cu racorduri la ambele capete					
Furtun de înaltă presiune pentru industria alimentară, 10 m, ID 8, 250 bar, 2 × EASY!Lock	63	6.110-051.0	Furtun de presiune ridicată de 10 m (DN 8) cu racord de pistol AVS (rotativ) brevetat. Strat exterior fara decolorare pentru utilizarea in industria alimentara. M 22 × 1,5 cu manson împotriva îndoirii.	<input type="checkbox"/>	
Furtun de înaltă presiune pentru industria alimentară, 20 m, ID 8, 250 bar, 2 × EASY!Lock	64	6.110-052.0	Furtun de presiune ridicată de 20 m (DN 8) cu racord de ax. Strat exterior fara decolorare pentru utilizarea in industria alimentara. Racorduri la ambele capete, M 22 × 1,5, cu protecție împotriva îndoirii. NW 8/155°C/250 bari.	<input type="checkbox"/>	
Furtun Longlife pentru industria alimentară, cu racorduri prin înșurubare la ambele capete					
Furtun de înaltă presiune pentru industria alimentară, Longlife, 10 m, ID 8, 400 bar, 2 × EASY!Lock	65	6.110-053.0	Furtun HP Longlife pentru utilizarea in industria alimentara. Außendecke## Rezistent la grasimi animale, material care nu decoloreaza. Cu cuplaj rotativ, 2 × M 22 × 1,5	<input type="checkbox"/>	
Furtun de înaltă presiune pentru industria alimentară, Longlife, 20 m, ID 8, 400 bar, 2 × EASY!Lock	66	6.110-054.0	Furtun HP Longlife pentru utilizarea in industria alimentara. Außendecke## Rezistent la grasimi animale, material care nu decoloreaza. Cu racord AVS brevetat in pistol (montat pe pivot)	<input type="checkbox"/>	
Classic					
Furtun de înaltă presiune Classic, 10 m, ID 8, 315 bar × , EASY!Lock	67	4.119-005.0		<input type="checkbox"/>	
Furtun TR DN8, 31,5 MPa, 20 m, ID 8, 315 bar × , EASY!Lock	68	4.119-006.0	Furtun de înaltă presiune cu racord manual practic EASY!Lock din seria Classic de la Kärcher. Potrivit și pentru aparate de curățat cu apă caldă sub presiune.	<input type="checkbox"/>	
Set furtun TR, DN8, 31,5 MPa, 30 m, ID 8, 315 bar × , EASY!Lock	69	4.119-007.0		<input type="checkbox"/>	
Set furtun TR, DN6, 25 MPa, 10 m, ID 6, 250 bar × , EASY!Lock	70	4.119-012.0		<input type="checkbox"/>	

Accesoriile disponibile optional.

ACCESORII PENTRU HD 8/18-4 P MODUL *EU 1.524-980.0



70-71



72-73



74-76, 80-82



77-79



83



84

		Cod de comandă.		
FURTUNURI DE ÎNALTĂ PRESIUNE				
Classic				
Set furtun complet TR, DN6, 25 Mpa, 15 m, ID 6, 250 bar × , EASY!Lock	71	4.119-016.0	Furtun de înaltă presiune cu racord manual EASY!Lock practic, din seria Classic de la Kärcher. Potrivit și pentru aparatele de curățat cu înaltă presiune cu apă caldă.	<input type="checkbox"/>
Set furtun complet TR, DN10, 25 Mpa, 20 m, ID 10, 250 bar × , EASY!Lock	72	4.119-019.0		<input type="checkbox"/>
Set furtun complet TR, DN10, 25 Mpa, 40 m, ID 10, 250 bar × , EASY!Lock	73	4.119-020.0		<input type="checkbox"/>
CURĂȚARE ȚEVI				
Furtun de curățat țevi, DN 6				
Hose assembly TR pipe cleaning DN6 14MPa	74	6.110-108.0		<input type="checkbox"/>
	75	6.110-109.0		<input type="checkbox"/>
	76	6.110-110.0		<input type="checkbox"/>
Kit de asamblare furtun TR curățarea țevilor DN6 max.2	77	6.110-046.0	Furtunul pentru curățarea țevilor de 10 m este un furtun de înaltă presiune foarte flexibil pentru curățarea țevilor la interior (racord filetat pentru duza R 1/8).	<input type="checkbox"/>
PCH/Furtun pentru curatarea țevilor, NW 6, 20 m, 250 bar	78	6.110-008.0	Furtunul de curatare a țevii de 20 m este un furtun deosebit de flexibil, pentru presiune ridicata, pentru curatarea interioara a țevii (racord filetat pentru duza R 1/8).	<input type="checkbox"/>
PCH/Furtun pentru curatarea țevilor DN6 max 2	79	6.110-047.0	Furtunul pentru curățarea țevilor de 30 m este un furtun de înaltă presiune foarte flexibil pentru curățarea țevilor la interior (racord filetat pentru duza R 1/8).	<input type="checkbox"/>
Hose assembly TR pipe cleaning DN6 14MPa	80	6.110-048.0	Furtun de înaltă presiune de 10 m (DN 6) pentru curățarea țevilor (racord filetat pentru duza R 1/8).	<input type="checkbox"/>
PCH/Furtun pentru curatarea țevilor, NW 6, 20 m	81	6.110-049.0	Furtunul de curatare a țevii de 20 m este un furtun deosebit de flexibil, pentru presiune ridicata, pentru curatarea interioara a țevii (racord filetat pentru duza R 1/8).	<input type="checkbox"/>
Furtun pentru curatarea țevilor, NW 6, 30 m	82	6.110-050.0	Furtunul flexibil pentru presiune ridicata de 30 m (DN 6) pentru curatarea țevilor (racord filetat pentru duza R 1/8).	<input type="checkbox"/>
Duze curățare țevi				
Duză pentru curățarea conductelor D21/040	83	4.765-001.0	Jetul ascuțit rotativ înclinat în față îndepărtează murdăria cea mai persistentă. Cele trei jeturi înclinate în spate asigură mișcarea spre înainte necesară, precum și manevrarea comodă.	<input type="checkbox"/>
Duză pentru curățarea conductelor D30/040	84	4.765-004.0		<input type="checkbox"/>

Accesorii disponibile optional.

ACCESORII PENTRU HD 8/18-4 P MODUL *EU 1.524-980.0



		Cod de comandă.		
CURĂȚARE TEVI				
Duze curățare țevi				
Duza pentru curățarea conductelor 055, 3x30°, 16 mm	85	5.763-015.0	Duza de curățare a tevi de 16 mm cu filet intern. Diverse direcții ale jetului pentru curățarea ecologică a scurgerilor și tevilor blocate.	<input type="checkbox"/>
Duza pentru curățarea conductelor 060, 1x în față 3x30°, 16 mm	86	5.763-016.0		<input type="checkbox"/>
Duza pentru curățarea conductelor 050, 3x30°, 30 mm	87	5.763-017.0	Duza de curățare a tevi cu filet intern. Diferite direcții de pulverizare. Furtunul se deplasează liber prin teava. (Racord R 1/8", 3 x 30° înapoi, diametru de 30 mm).	<input type="checkbox"/>
Duza rotativă pentru curățarea conductelor 050	88	6.415-428.0	Duza de curățare a tevi cu patru jeturi rotative și filet interior. Diferite direcții de pulverizare. Furtunul se deplasează liber prin teava. Cu racord R 1/8".	<input type="checkbox"/>
APARAT DE CURĂȚAT PODELE ȘI SUPRAFEȚE DURE				
Aparat de curățat suprafețe FR Classic				
FR TR 40 Classic	89	4.119-029.0	Dispozitivul robust Classic pentru curățarea suprafețelor, cu diametru de 400 mm și kit de duze inclus (2 x mărimea 020; altele pot fi comandate separat).	<input type="checkbox"/>
FR TR 30 Classic	90	4.119-030.0	Dispozitivul robust Classic pentru curățarea suprafețelor, cu diametru de 300 mm și kit de duze inclus (2 x mărimea 018; altele pot fi comandate separat).	<input type="checkbox"/>
Aparat de curățat suprafețe dure FRV 30				
FRV 30	91	2.111-010.0	Cu funcție integrată de aspirare a apei murdare, curățătorul FRV 30 face ca activitatea de curățare a suprafețelor să fie și mai eficientă, acesta putând fi utilizat la curățarea atât a suprafețelor interioare, cât și a celor exterioare. Clătirea suprafeței după curățare nu mai este necesară, deoarece apa murdară poate fi eliminată prin intermediul furtunului de aspirare de 5 m din dotare. Opțiuni suplimentare de calitate sunt rolele de ghidare care nu lasă urme și lagărul dublu ceramic. Kitul de duze specific aparatului trebuie comandat separat. Max. 250 bar / 1000 l/h / 60°C.	<input type="checkbox"/>
Margine de cauciuc pentru FRV 30	92	2.642-910.0	Pentru interioare cu podele netede. Inserția de cauciuc crește performanța de absorbție a FRV 30 și reduce cantitatea de apă rămasă. Acest lucru înseamnă că podeaua se usucă în câteva minute.	<input type="checkbox"/>
Furtun prelungitor 5m	93	4.440-939.0	Furtun de prelungire de 5 m pentru FRV 30. Manson de conectare inclus.	<input type="checkbox"/>
Fixarea furtunului ABS	94	2.642-528.0	Cupă de aspirare pentru fixarea furtunului de aspirare pe suprafețele netede.	<input type="checkbox"/>
Captare de murdărie ABS	95	2.642-532.0	Găleată din oțel galvanizat pentru colectarea murdăriei grosiere și pentru fixarea furtunului de aspirare în timpul utilizării în zonele exterioare.	<input type="checkbox"/>
Aparat de curățat suprafețe dure FR 30				
FR 30	96	2.111-011.0	Randament pe suprafață de până la 10 ori mai mare în comparație cu jetul convențional de înaltă presiune. Carcasă din plastic pentru manevrabilitate optimă, lagăr dublu ceramic pentru perioade îndelungate de lucru, articulație flexibilă pentru manipulare optimă și poziție de parcare integrată. Kitul de duze specific aparatului trebuie comandat separat. Max. 180 bari / 850 l/h / 60°C.	<input type="checkbox"/>
Aparat de curățat suprafețe FR 30 Me				
FR 30 Me	97	2.111-013.0	O duza rotativă obține cu duzele puternice Kärcher o productivitate a suprafețelor de până la 10 ori mai mare față de metodele normale. Expunere în oțel superior, depunere de ceramica, conexiune de aspirat inclusă.	<input type="checkbox"/>
Kituri duze specifice pentru FR				
Kit de duze pentru FR, 650 l/h - 850 l/h	98	2.639-187.0	Setul de duze include duze electrice și imbinari. Pentru curățătoarele de suprafețe Kärcher (650 - 850 l/h).	<input type="checkbox"/>

Accesorii disponibile optional.

ACCESORII PENTRU HD 8/18-4 P MODUL *EU 1.524-980.0



			Cod de comandă.		
APARAT DE CURĂȚAT PODELE ȘI SUPRAFEȚE DURE					
Kituri duze specifice pentru FRV					
Kit de duze pentru FRV, 045	99	2.642-432.0	Kit de duze specific aparatului cu duze de putere Kärcher și duză de pulverizare pentru FRV 30.		<input type="checkbox"/>
Accesoriu pentru curățarea suprafețelor FRV 30 ME					
FRV 30 ME	100	2.111-012.0	Datorită aspirării automate a apei reziduale, curățitorul de suprafețe FRV 30 Me, din oțel inoxidabil, face ca activitatea de curățare a suprafețelor, atât a celor interioare cât și a celor exterioare, să fie mai eficientă. Curățare cu apă caldă cu temperaturi de până la 85°C.		<input type="checkbox"/>
Furtun de absorbție FRV 30 me	101	4.441-040.0	Furtun de prelungire de 5 m pentru FRV 30 Me. Include adaptor de cuplare.		<input type="checkbox"/>
SISTEME DE SPUMARE					
Lance de spumă cu rezervor					
Lance de spumare Advanced 2, 700 l/h - 800 l/h	102	4.112-064.0	Dezvoltat pentru aparatele de curățat cu înaltă presiune Kärcher fără servocontrol: Duza de spumare Advanced 2 este realizată din EcoBrass.		<input type="checkbox"/>
Lance de spumare DUO Advanced 2, 700 l/h - 800 l/h	103	4.112-068.0	Pentru mașinile de spălat cu presiune fără Servo Control: Lancea de spumare DUO Advanced 2 cu rezervor este impresionantă prin opțiunea de trecere directă la curățarea cu înaltă presiune și rezervor de detergent de doi litri.		<input type="checkbox"/>
Lance de spumare Basic 2, 700 l/h - 800 l/h	104	4.112-054.0	Lancea cu rezervor pentru spumare Basic 2 foarte robustă, realizată recent special pentru aparatele de spălat cu presiune cu un debit de 700-800 l/h. Pentru o calitate excepțională a spumei cu un consum al agentului de curățare redus la jumătate.		<input type="checkbox"/>
Recipient de 1 litru pentru detergent, pentru lancea de spumare basic	105	5.071-414.0			<input type="checkbox"/>
Recipient de 1 litru pentru detergent, pentru lancea de spumare advanced	106	6.414-050.0	Rezervor suplimentar de 1 l pentru agentul de curățare, pentru înlocuirea rapidă a agentului de curățare (pentru lancea de spumare 2.112-017.0 și 2.112-018.0).		<input type="checkbox"/>
Set Inno Foam					
Set Inno Foam cu injector RM	107	2.112-000.0	Sistem de spuma cu presiune ridicată, cu teava dubla (duza de spuma și jet cu presiune ridicată pentru clătire). Pentru utilizarea cu curătoare mobile și staționare cu presiune ridicată și HDS pentru curățare sau dezinfectie.		<input type="checkbox"/>
Set Easy Foam					
Set Easy Foam cu injector de agent de curățare	108	2.112-010.0	Sistem de spuma HP pentru utilizare cu unități HD/HDS pentru curățare și dezinfectie. Duze de spuma pentru conectarea la teava și la injectorul chimic HP cu supapa de măsurare de precizie 0-5%. Setul de duze specific mașinii trebuie să fie comandat separat.		<input type="checkbox"/>
Kit duze pentru Setul Inno / Easy Foam					
Chit duze 090 z. Inno/Easy Set 700 - 1000 l/h	109	2.111-019.0	Setul de duze conține duze electrice Kärcher și insertii de duze. Pentru setul Inno/Easy-Foam 700-1000 l/h. Pentru performanța optimă a sistemului de spuma.		<input type="checkbox"/>
Kit duză de spumare					
Set duza de spuma	110	2.112-013.0	Set agent de spumare. Duza de spuma este ideală pentru utilizarea în zonele sanitare și industria alimentară și oriunde sunt necesari timpi de aplicare îndelungați.		<input type="checkbox"/>
MIXERE ȘI INJECTOARE					
Dispozitiv injectare agent de curățare					
Detergent-Injector pentru presiune înaltă și joasă (fără duze)	111	4.637-032.0	Injector de detergent pentru dozarea independentă a presiunii ridicate și reduse. Dozare maximă de aproximativ 15%.		<input type="checkbox"/>
Detergent-Injector pentru presiune înaltă (fără duza)	112	4.637-033.0	Dozarea agentului de curățare la presiune ridicată 3-5%		<input type="checkbox"/>

Accesorii disponibile optional.

ACCESORII PENTRU HD 8/18-4 P MODUL *EU 1.524-980.0



			Cod de comandă.		
MIXERE ȘI INJECTOARE					
Dispozitiv injectare agent de curățare					
Injector oțel inoxidabil kpl. HD 7/18-4M/HDS 8/18-4C	113	6.645-759.0	Injectorul din oțel inoxidabil pentru aparatele de curățat cu înaltă presiune HD 7/18-4 M și HDS 8/18-4 C pentru dozare precisă a agentului de curățare prin 10 inserții diferite.		<input type="checkbox"/>
Kit duze specifice - cod comandă 4.637-033.0					
Duză insert HD-GER.	114	4.769-005.0	Pentru HD 500 - 700 l/h. Compus din bucășă pentru duză + duză HP de putere + cuplaj		<input type="checkbox"/>
Adaptor duză - cod comandă 4.637-032.0					
Utilizare duze pentru numărul de comanda. 3.637-001, presiune înalta pentru aparate pana la 1100 l/h	115	4.769-003.0	Inserție de duza pentru injectorul de detergent 3.637-001 pentru aplicarea detergentului cu presiune ridicata. Pentru curatitoarele cu presiune ridicata cu debit de apa de pana la 1100 l/h.		<input type="checkbox"/>
Utilizare duze pentru numărul de comanda. 3.637-001, presiune joasa pentru aparate incepand de la 1100 l/h	116	4.769-006.0	Pentru presiune redusa cu masini de peste 1.100 l/h		<input type="checkbox"/>
CUPLAJE					
Racord rotativ					
Cuplă filetantă	117	4.111-021.0	Cuplajul rotativ Karcher previne incovoierea si indoirea furtunurilor de inalta presiune pentru o utilizare mai usoara. Racord Easy!Lock. Cu protectie de prindere.		<input type="checkbox"/>
Conector					
Infiletare duze / Stut suruburi	118	4.111-022.0	Racord duza / racord prin filetare pentru conectarea duzelor si accesoriilor de inalta presiune la pistolul de inalta presiune (cu racord cu duze). Racorduri: 1 x M 22 x 1,5 si 1 x M 18 x 1,5.		<input type="checkbox"/>
Conector	119	4.111-038.0	Pentru fixarea duzelor de înaltă presiune și pieselor accesorii la pistolul de presiune HD (cu șuruburi pentru duze). Nu este compatibil cu duzele triple.		<input type="checkbox"/>
Distribuitoare Y	120	4.111-024.0	Oferă opțiunea de conectare a două unități de pulverizare la aparat. Instalare la racordul de ieșire pentru înaltă presiune.		<input type="checkbox"/>
Adaptor EASY!Lock					
Adaptor 1 M22AG-TR22AG	121	4.111-029.0	Adaptor 1 pentru a conecta furtunul vechi cu noul furtun		<input type="checkbox"/>
Adaptor 2 M22IG-TR22AG	122	4.111-030.0	Adaptor 2 pentru a conecta dispozitivul vechi cu noul furtun și pistolul vechi cu noul furtun		<input type="checkbox"/>
Adaptor 3 M22IG-TR22AG	123	4.111-031.0	Adaptor 3 pentru a conecta pistolul vechi cu noua lance de pulverizare și noul regulator Servo Control		<input type="checkbox"/>
Adaptor M22 - Pivot	124	4.111-032.0	Racord ax si mama M 22 x 1,5. Pentru prelungirea furtunurilor de inalta presiune cu racord AVS sau pentru utilizarea tevi telescopice cu furtun de inalta presiune cu racord AVS.		<input type="checkbox"/>
Adaptor 5 TR22IG-M22AG	125	4.111-033.0	Adaptor 5 pentru a conecta noul pistol cu lancea de pulverizare veche și noul regulator Servo Control cu lancea de pulverizare veche		<input type="checkbox"/>
Adaptor 6 TR22IG-M22AG	126	4.111-034.0	Adaptor 6 pentru a conecta noul dispozitiv cu furtunul vechi și furtunul vechi cu noul pistol		<input type="checkbox"/>

Accesorii disponibile optional.

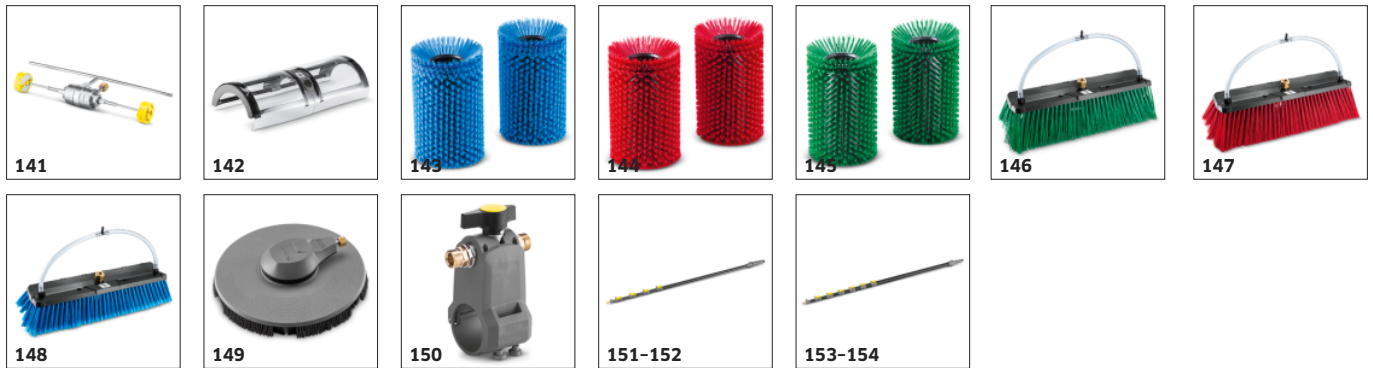
ACCESORII PENTRU HD 8/18-4 P MODUL *EU 1.524-980.0



			Cod de comandă.		
CUPLAJE					
Adaptor EASY!Lock					
Adaptor 7 M18IG-TR20AG	127	4.111-035.0	Adaptor 7 pentru a conecta vechea lance de pulverizare cu duza nouă		<input type="checkbox"/>
Adaptor 8 TR20IG-M18AG	128	4.111-036.0	Adaptor 8 pentru a conecta noua lance de pulverizare cu duza veche		<input type="checkbox"/>
Cupla	129	4.111-037.0	Racord dublu de alama pentru conectarea și prelungirea furtunurilor de înaltă presiune. Cu protecție de cauciuc. Racord: 2 × M 22 × 1,5 m.		<input type="checkbox"/>
Adaptor for replacement TR22IG-M22AG Er	130	4.111-046.0	Adaptor rotativ pentru cuplarea pistolului de înaltă presiune EASY!Force și a furtunurilor de înaltă presiune cu racord M 22 × 1,5		<input type="checkbox"/>
TAMBURURI FURTUN					
Kit tambur furtun cu acționare manuală					
Set de fixare a tamburului pentru clasa medie HD, 15 m	131	2.110-024.0			<input type="checkbox"/>
Tambur furtun cu acționare automată pentru montare pe perete					
Tambur automat pentru furtun din plastic incl. furtun de înaltă presiune, 15 m	132	2.639-257.0			<input type="checkbox"/>
Tambur automat pentru furtun, oțel / plastic acoperit cu pulbere, 20 m	133	6.392-074.0	Tambur automat pentru furtun de înaltă presiune de 20 m. Consola este realizată din oțel vopsit cu pulbere, cilindrul este realizat din plastic.		<input type="checkbox"/>
Tambur automat pentru furtun din oțel inoxidabil / material sintetic, 20 m	134	6.392-083.0			<input type="checkbox"/>
Tambur automat pentru furtun, vopsit, 20 m	135	6.392-106.0	Tambur automat pentru furtun din plastic durabil. Consola din oțel vopsit. Adecvat pentru furtun de înaltă presiune de 20 m.		<input type="checkbox"/>
Tambur automat pentru furtun vopsit gri bazalt, 20 m	136	6.392-105.0	Tamburii automați pentru furtun asigură cel mai înalt nivel de siguranță și confort la derularea și strângerea furtunurilor HP. De exemplu: numărul de comandă 6.110-011.0 (ID 8, 20 m, 315 bari) sau numărul de comandă 6.110-028.0 (ID 8, 20 m, 400 bari Longlife).		<input type="checkbox"/>
Tambur automat pentru furtun, din oțel inoxidabil, include suport pivotant, 20 m	137	6.392-076.0	Tambur automat pentru furtun din oțel inoxidabil. Cu suport de ax. Adecvat pentru furtun de înaltă presiune de 20 m.		<input type="checkbox"/>
Tambur automat pentru furtun din oțel inoxidabil, 40 m	138	6.392-442.0	Tamburii automați pentru furtun asigură cel mai înalt nivel de siguranță și confort la derularea și strângerea furtunurilor HP. Furtun de înaltă presiune compatibil, de exemplu, număr de comandă 6.110-076.0 (ID 8, 40 m, 400 bari, 1x kit de fixare a tamburului pentru furtun).		<input type="checkbox"/>
Suport pivotant acoperit cu pulbere	139	2.639-931.0	Suport ax pentru montarea pe perete a tamburului automat pentru furtun. Pentru o rază de acțiune maximă și pentru flexibilitatea furtunului cu presiune ridicată. Rotativ 120°. Oțel galvanizat.		<input type="checkbox"/>
Suport pivotant din oțel inoxidabil	140	2.641-867.0	Consola de perete cu ax realizată din oțel de bună calitate (pentru 2.641-866). Aceasta oferă flexibilitate maximă și confort posibil atunci când se operează cu furtunul HP.		<input type="checkbox"/>

Accesorii disponibile optional.

ACCESORII PENTRU HD 8/18-4 P MODUL *EU 1.524-980.0



		Cod de comandă.		
CURĂȚAREA FAȚADELOR ȘI A PANOURILOR SOLARE				
Perii				
Transmisie completă pentru perii	141	4.762-584.0	Acționare hidraulică pentru periele cilindrice rotative. Pentru curățarea fațadelor sau a instalațiilor cu energie solară cu aparatele noastre profesionale du curățat cu înaltă presiune. Montare pe lancea de pulverizare sau lancea telescopică.	<input type="checkbox"/>
Protecție stropire pentru periile rolă	142	4.762-621.0	Protecție împotriva stropirii cu sistem de fixare cu scai pentru peria cilindrică rotativă. Vizibilitate bună a periei datorită foliei transparente, cu protecție împotriva stropilor în același timp.	<input type="checkbox"/>
Rolă moale	143	4.762-623.0	Element de fixare a periei moi pentru utilizare cu acționare hidraulică (4.762-584.0). Ideal pentru curățarea geamurilor și a instalațiilor de energie solară. Sistem de înlocuire rapidă și montare facilă și în siguranță pe unitate.	<input type="checkbox"/>
Rolă medie	144	4.762-624.0	Element de fixare a periei semi-dure pentru utilizare cu acționare hidraulică (4.762-584.0). Potrivit pentru fațade, folii și țesături delicate. Sistem de înlocuire rapidă simplă și în siguranță.	<input type="checkbox"/>
Rolă tare	145	4.762-625.0	Element de fixare a periei dure pentru utilizare cu acționare hidraulică (4.762-584.0). Pentru fațade, terase din lemn și piatră dură. Sistem de înlocuire rapidă simplă și în siguranță.	<input type="checkbox"/>
Perie rigidă tare	146	6.960-133.0	Perie cu fibre dure pentru curățarea fațadelor și a pardoselilor din mediul industrial și îndepărtarea murdăriei grosiere. Instalare simplă pe lănci telescopice sau lănci de înaltă presiune de la Kärcher.	<input type="checkbox"/>
Perie rigidă medie	147	6.960-134.0	Curăță perfect fațadele, jaluzelele și țesăturile textile: peria cu fibre semi-dure pentru atașarea rapidă și simplă la lăncile telescopice sau lăncile de înaltă presiune de la Kärcher.	<input type="checkbox"/>
Perie rigidă moale	148	6.960-135.0	Pentru instalare simplă pe lănci telescopice sau lănci de înaltă presiune de la Kärcher: perie cu fibre moi pentru curățarea profundă a suprafețelor delicate, cum ar fi geamurile sau sistemele solare.	<input type="checkbox"/>
Perie disc iSolar 400 Advanced	149	6.368-092.0	Peria disc iSolar 400 pentru un debit de apă de 700-1000 l/h, cu o lățime de 400 mm, curăță sistemele fotovoltaice mici și medii.	<input type="checkbox"/>
Tije telescopice				
Adaptor de joasă presiune TL	150	4.580-097.0	Adaptor TL de joasă presiune cu robinet cu bilă pentru instalarea fără unelte pe lănci telescopice. Ideal pentru aplicații cu perii rotative de înaltă presiune.	<input type="checkbox"/>
Lance telescopică TL 7 F	151	4.762-609.0	Lance telescopică TL 7 F cu o rază de până la 7 m, realizată din fibră de sticlă robustă și ușoară. Cu elemente de fixare practice cu eliberare rapidă pentru o scurtare și prelungire ușoară.	<input type="checkbox"/>
Lance telescopică hibridă multifuncțională TL 7	152	4.762-610.0	Lance telescopică hibridă multifuncțională TL 7 H realizată din material compozit cu fibre de sticlă-carbon rigid și ușor. Telescopică datorită elementelor de fixare cu eliberare rapidă. Rază de până la 7 m.	<input type="checkbox"/>
Lance telescopică TL 10 H	153	4.762-611.0	Rază de până la 10 m: lance telescopică hibridă TL 10 H. Din material compozit cu fibre de sticlă-carbon, potrivit pentru utilizare multifuncțională. Scurtare și prelungire ușoară datorită elementelor de fixare cu eliberare rapidă.	<input type="checkbox"/>
Lance telescopică TL 10 C	154	4.762-612.0	Lance telescopică din fibră de carbon TL 10 C. Cu o rază de până la 10 m și elemente de fixare practice cu eliberare rapidă. Utilizare multifuncțională pentru curățarea fațadelor, ferestrelor sau a panourilor solare.	<input type="checkbox"/>

Accesorii disponibile optional.

ACCESORII PENTRU HD 8/18-4 P MODUL *EU 1.524-980.0



			Cod de comandă.		
CURĂȚAREA FAȚADELOR ȘI A PANOURILOR SOLARE					
Tije telescopice					
Lance telescopică TL 14 C	155	4.762-613.0	Rigiditate maximă cu greutate minimă: lance telescopică TL 14 C din fibră de carbon. Rază uriașă de 14 m, utilizare multifuncțională și facilă datorită elementelor de fixare cu eliberare rapidă.		<input type="checkbox"/>
Pistol	156	4.775-154.0	Adaptor de înaltă presiune TL, pistol flexibil de înaltă presiune pentru curățare cu înaltă presiune cu lănci telescopice. Ergonomic, ușor de instalat, potrivit pentru persoanele drepte și stângace.		<input type="checkbox"/>
Dedurizarea apei					
WS 50	157	6.368-463.0	Unitatea mobilă de dedurizare a apei WS 50 previne formarea depunerilor de calcar pe suprafețele curate. Calcarul este îndepărtat din apă prin intermediul unei rășini speciale schimbătoare de ioni.		<input type="checkbox"/>
WS 100	158	6.368-464.0	Unitatea mobilă de dedurizare a apei WS 100 previne formarea depunerilor de calcar pe suprafețele curate. Calcarul este îndepărtat din apă prin intermediul unei rășini speciale schimbătoare de ioni.		<input type="checkbox"/>
Statie de regenerare	159	6.368-465.0	Cu sistemul de regenerare WS Regenerator, cartușele de dedurizare a sistemelor de dedurizare a apei WS 50 și WS 100 pot fi purjate și regenerate la apăsarea unui buton.		<input type="checkbox"/>
Furtunuri					
iSolar HP furtun 7	160	6.392-978.0	Furtun HP flexibil, de calitate înaltă (cu strat de acoperire din cauciuc) pentru iSolar TL 7. Stratul exterior are proprietăți glisante deosebit de bune atunci când se extinde și se retrage tija telescopică.		<input type="checkbox"/>
iSolar HP furtun 10	161	6.392-977.0	Furtun HP flexibil, de calitate înaltă (cu strat de acoperire din cauciuc) pentru iSolar TL 10. Stratul exterior are proprietăți glisante deosebit de bune atunci când se extinde și se retrage tija telescopică.		<input type="checkbox"/>
iSolar HP furtun 14	162	6.392-976.0	Furtun HP flexibil, de calitate înaltă (cu strat de acoperire din cauciuc) pentru iSolar TL 14. Stratul exterior are proprietăți glisante deosebit de bune atunci când se extinde și se retrage tija telescopică.		<input type="checkbox"/>
Seturi accesorii și adaptoare					
Carcasa din tabla din oțel	163	6.988-152.0	Sistem certificat de securitate personală pentru lucrul la înălțime. Cuprins: Opritor cadere de călătorie prin absorbirea șocurilor și șoara sportivă de 15 m, harnasament, franghie de ancorare și carcasa din oțel.		<input type="checkbox"/>
DISPOZITIV DE SABLARE UMEDĂ					
Dispozitiv de sablare umedă (fără duză)					
Sablare cu reglarea cantității (fără duze)	164	4.115-000.0	Îndepărtarea vopselei, ruginii și calcarului se face simplu: accesoriul de aer comprimat umed Kärcher cu controlul debitului pentru adăugarea de abraziv cu aer comprimat la jetul cu presiune ridicată.		<input type="checkbox"/>
Sablare fără reglarea cantității (fără duze)	165	4.115-006.0	Îndepărtarea vopselei, ruginii și calcarului se face simplu: accesoriul de aer comprimat umed Kärcher cu controlul debitului pentru adăugarea de abraziv cu aer comprimat la jetul cu presiune ridicată. Fără controlul debitului.		<input type="checkbox"/>
Pachet de duze pentru dispozitiv de sablare umedă					
Set duze TR pentru sablare umedă 0045	166	2.112-022.0	Kit de duze cu duză de sablare umedă și adaptor pentru duză (specific tipului). Pentru o performanță optimă a dispozitivului de sablare umedă Kärcher. Numai în combinație cu dispozitivul de sablare umedă 4.115-000.0 4.115-006.0.		<input type="checkbox"/>
Duză din carbură de bor					
Duza borcarbid, pentru aparate până la 1000 l/h	167	6.415-084.0	Pe lângă pachetele de duze. Duza rezistentă la uzură cu mandrina din carbura de bor pentru o funcționare continuă.		<input type="checkbox"/>
DISPOZITIVE DE CONECTARE LA REȚEAUA DE APĂ					
Conector Geka					
Cupla Geka cu duza furtunului, R 1/2"	168	6.388-461.0	Cu garnitură pentru furtun		<input type="checkbox"/>

Accesorii disponibile opțional.

ACCESORII PENTRU HD 8/18-4 P MODUL *EU 1.524-980.0



		Cod de comandă.		
DISPOZITIVE DE CONECTARE LA REȚEAUA DE APĂ				
Conector Geka				
Cupla Geka cu duza furtunului, R 3/4"	169	6.388-455.0	Cu garnitură pentru furtun	<input type="checkbox"/>
Cupla Geka cu duza furtunului, R 1"	170	6.388-465.0		<input type="checkbox"/>
Cupla Geka-cu diamteru interior, R 3/4"	171	6.388-473.0	Cu filet mamă	<input type="checkbox"/>
Filtru aspirare				
Filtru de extragere a apei	172	6.414-956.0	Recomandat pentru bazine, rezervoare de depozitare sau similare, carcasă din poliamidă pentru filtru, filtru din oțel inoxidabil cu sită de 800 μm, racorduri R 3/4" și R 1", cu supapă de sens.	<input type="checkbox"/>
Filtru de aspirare cu valvă anti-retur	173	4.730-012.0	Filtru de aspirare din alamă adecvat pentru piscine, rezervoare de depozitare etc. Cu valvă de siguranță.	<input type="checkbox"/>
Filtru fin de apă				
Add-on kit water filter universal	174	2.637-020.0		<input type="checkbox"/>
Filtru pentru apă, 100 μm, R 3/4"	175	2.637-691.0	Filtru pentru apă din plasă fină, 100 μm, temperatura maximă de 60°C. Protejează curățătorul de înaltă presiune de particulele de murdărie conținute în apă. Capsula de filtrare transparentă. Rata de debit a apei de până la 1200 l/h. Conector 3/4".	<input type="checkbox"/>
Filtru de apă, 80 μm, R 3/4" + 1", cu adaptor	176	4.730-102.0	Filtru de apă din plasă fină, 125 μm, temperatura maximă de 50°C. Protejează curățătorul de înaltă presiune de particulele de murdărie conținute în apă. Rata de debit a apei de până la 1200 l/h. Conector 3/4", cu adaptor 1".	<input type="checkbox"/>
PERII PENTRU SPĂLARE				
Perii detașabile pentru spălare				
Perie de spălare cu apăsare M 18 × 1,5	177	4.113-001.0	Perie de spălare cu apăsare pentru utilizare universală. Se conectează simplu la lancea de pulverizare. Conector: M 18 × 1,6.	<input type="checkbox"/>
Perie rotativă pentru spălare				
PCH / Perie de curățare rotativă cu debit < 800 l/h, peri din nailon	178	4.113-004.0	Peria de spălare rotativă îndepărtează blând pulberea fină și murdăria de pe toate suprafețele. Rezistent la temperaturi de până la 80°C. (M 18 × 1,5 prindere pentru perie înlocuibilă).	<input type="checkbox"/>
PCH / Perie de curățare rotativă cu debit < 800 l/h, peri naturali	179	4.113-003.0	Aționată de jetul de apă. Îndepărtează delicat praful fin și praful din trafic de pe orice suprafață. Rezistentă la temperaturi de până la 60 °C, M 18 × 1,5 (perie înlocuibilă).	<input type="checkbox"/>
CURĂȚARE CISTERNE ȘI REZERVOARE				
Echipamente pentru curățare butoaie și rezervoare				
Rotary cleaner head M63E	180	6.751-061.0		<input type="checkbox"/>

Accesorii disponibile optional.